

焼酎/ジン/フランデー/ウイスキー 兼用 減圧/常圧

VD-SE 型 小型 (50~1,000L) 減圧蒸留装置



VD-500SE クラフトジン仕様



釜内部の沸騰状態



コンデンサー用銅製ターボフィン



銅製バブルキャップトレイ

高い真空と高効率凝縮器、分割型受槽と洗浄性の良さが特徴

蒸留温度自動制御(オプション)により安定した蒸留運転が可能

凝縮器および冷却器の電熱面積を大きくし、更にコンデンサー用スクリューを取り

付ける事により回収量が10%程度アップしました

高安全率で設計してありますので、通常見受けられる釜の補強輪が無く、汚れにくい

仕様

高真空、低温蒸留(40℃以下)により、焦げ臭の無い、より爽やかな焼酎が取得可能

僅かなオプションで常圧蒸留が可能

50Lit 規模のテスト機から 10000Lit 以上の大型まで豊富な種類を取り揃えて

簡単な説明

減圧状態(-0.09Mpa)で蒸留する為、40℃以下の低い温度で沸騰し、焦げ臭や油分の無い壮快な風味の焼酎が簡単な操作で取得出来ます。

更に高いアルコール度数(45度以上)が必要な場合は、再蒸留をする事で製造可能です。

受槽内部に仕切板を取り付け、初留後留と本留を切り分ける事が出来、場所をとりません。

切り分け比率は事前変更が可能です(オプション)。

シンプルなデザインで内外共洗浄し易く、高機能でかつ低価格を実現しました。

デミスターを銅製にすれば、触媒作用によるまろやかさを演出出来ます(オプション)。

酵素利用技術や、蒸留後の冷凍濾過に関する種々情報も御提供致します。

多彩なオプション

- インバーターによる減圧力可変機構(減圧度を自在に変える事が可能)→すなわち、狙った温度帯での蒸留が可能
- 常圧蒸留兼用仕様(生蒸気吹き込みノズル、ガス抜きコック)
- もろみ蒸留兼用仕様(回転洗浄ノズル、メッシュデミスター)
- 冷却水の節約に...クーリングタワー及び循環ポンプ
- 蒸発連結管や凝縮部を銅で製作(外観及び触媒作用)(上画像)
- 真空度アナログ制御(高精度圧力センサーを使用)
- 酒精計:0~30度/30~60度の2種類で広範囲に検酒可能
- 液温を、蒸気弁の自動制御によりプログラム制御
- 蒸発釜に、攪拌機(高粘性液用)を取り付け
- 蒸発塔にラシヒリング等充填物やキャップトレイを取り付けて還留効果の増大
- 発酵槽兼用仕様

減圧蒸留装置 VD-SE 型

- * 標準サイズ以外の機種でもオーダーメイド致します
- * 凝縮器(コンデンサー)は第一、第二共シェル&チューブ型を採用しており、洗浄性と効率に優れています
- * コンデンサー内に電熱面積向上の為、ターボフィンを取り付けました(洗浄時等取り外しは引き抜くだけ)
- * 高粘性もろみの場合には蒸留釜に攪拌機を取り付けることも可能
- * 全ての機種が分留(初留、後留/本留)可能です
- * 特殊仕様(材質、加熱方法、還留/精留 その他)にも対応致します



VD-50SE

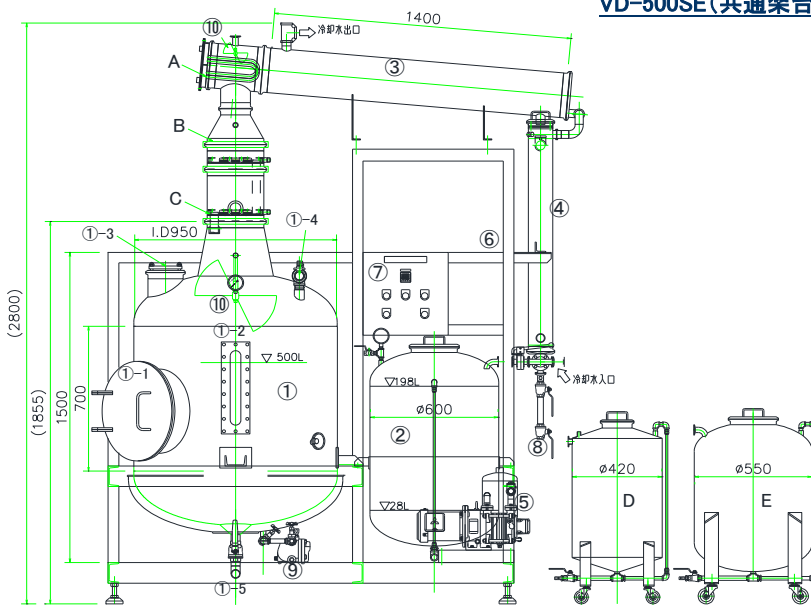


VD-200SE

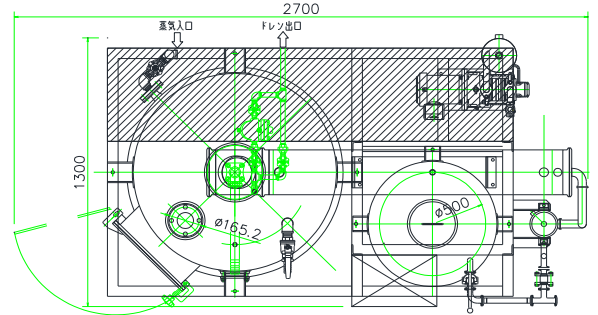


VD-300SE

VD-500SE(共通架台仕様)型 外形図



No.	名称	材質	数	No.	名称	材質	数
①	蒸発缶	SUS304	1	⑦	制御盤		1
①-1	マンホール(φ400)	SUS304	1	⑧	サンプルコック		1
①-2	覗き窓		1	⑨	ドレントラップ		1
①-3	明け取り窓		1	⑩	ジャフーノズル	SUS304	2
①-4	原液入口		1		へオブションへ		
①-5	廃液出口		1				
②	250L受槽	SUS304	1	A	還流凝縮器	SUS304	1
③	凝縮器	SUS304	1	B	ファイヤーマッシュミスター	COPPER	1
④	冷却器	SUS304	1	C	銅製パルキャップトレイ	COPPER	2
⑤	水封式真空ポンプ		1	D	80L初留、後留用タンク	SUS304	1
⑥	作業架台	SS400	1	E	125L本留用タンク	SUS304	1



◆ 概要

仕様/型式(SE型)	VD-50SE型	VD-200SE型	VD-300SE型	VD-500SE型	VD-750SE型
処理能力(Lit/1回)	50	200	300	500	750
蒸気(kg/毎時)	7	34	50	80	120
電力(kW/200V)	0.4	0.75	0.75	0.75	1.5
冷却水:15°C以下(ton/h)	0.2	0.8	1.2	1.5	2.1
設置寸法	600*1000*2000H	1050*1850*2300H	1050*2300*2300H	1300*2800*2700H	1600*3000*3200H

●製品改良のため、予告なく仕様変更となる場合がございます。

● 設計/製作/販売

株式会社 横山エンジニアリング

〒452-0822 名古屋市西区中小田井 3-247

Tel:052-505-5911 Fax:052-505-5915

Email:sakefor@gmail.com Url:https://www.Yokoyama-Eng.com

● 代理店