

VD-X型 多段式蒸留装置

高い真空と高効率凝縮器、分割型受槽と洗浄性の良さが特徴。

多段式キャプトレイ組込により、高濃度の蒸留にも対応。

蒸留温度自動制御(オプション)により安定した蒸留運転が可能です。
凝縮器(コンデンサー)にシェル&チューブ型を採用し効率アップと洗浄性の良さが格段に向上しました。特に「もろみ取り蒸留」では効力を発揮します。
設計安全率が高いので、通常見られるような釜の補強輪が無く汚れにくくなっております。

高真空を実現。低温蒸留(40℃以下)により焦げ臭の無いより爽やかな焼酎が得られます。

僅かなオプションで常圧蒸留が可能です。

50Lit 規模のテスト機から 10000Lit 以上の大型まで豊富な種類を取り揃えております。

従来の SE 型にキャプトレイと弊社オリジナルの還流システムを付加させたことで、原酒が 10%以下の低いアルコール度数でも、一回の蒸留で平均 50%以上の蒸留酒が効率良く収得可能になりました。

少なくとも2回蒸留の必要があった従来機と比べ、蒸気エネルギー30%以上の節約が可能となりました。



VD-1000-X 型



内部分割式受槽と検酒器



純銅製ターボフィン



純銅製特殊キャプトレイ

簡単な説明

減圧状態(-0.09Mpa)で蒸留出来る為、40℃以下の低い温度で沸騰し、焦げ臭や油分の無い
壮快な風味の焼酎が簡単な操作で収得出来ます。

運転時間は蒸留開始後 3 時間で(準備等含む)、例えば 15 度のもろみから、平均 50 度
以上の焼酎が約 200Lit 収得出来ます(VD-1000-X 型での一例。諸条件により異なります)。

低濃度アルコール原酒でも「還流比」を上げて、最高 85 度迄の濃縮が可能です。

受槽内部に仕切板を取り付け、初留、後留と本留とを切り分ける事が出来るので、受槽を2つ
必要とせず、場所をとりません。切り分け比率は事前変更が可能です(標準は 3:2)。

シンプルなデザインで内外共洗浄し易く、高機能かつ低価格を実現しました。

銅製のデミスターやバブルキャップ等により、触媒作用によるまろやかさを演出出来ます。

酵素利用技術や蒸留後の冷凍濾過に関する種々の情報提供も致します。



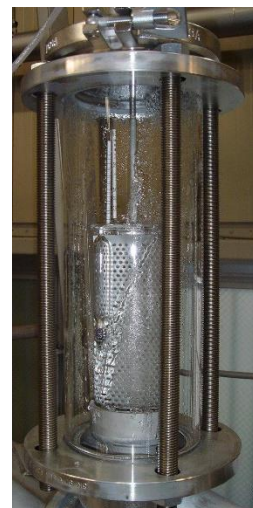
銅製ワイヤーメッシュデミスター

多彩なオプション

- インバーターによる減圧力可変機構(減圧度を自在に変える事が可能) →すなわち、狙った温度帯での蒸留が可能
- 常圧蒸留兼用仕様(生蒸気吹き込みノズル、ガス抜きコック)
- もろみ蒸留兼用仕様(回転洗浄ノズル、メッシュデミスター)
- 冷却水の節約に・・・クーリングタワー及び循環ポンプ
- 蒸発連結管や凝縮部を銅で製作(外観及び触媒作用)
- 真空度アナログ制御(高精度圧力センサーを使用)
- 酒精計:2種類で広範囲に検酒可能(右画像)
- 酒精計分岐配管
- 液温を、蒸気弁の自動制御によりプログラム制御
- 蒸発釜に、攪拌機(高粘性液用)を取り付け
- 蒸発塔に、ラシヒング等充填物やキャプトレイを取り付けて還流効果の増大
- 発酵槽兼用仕様



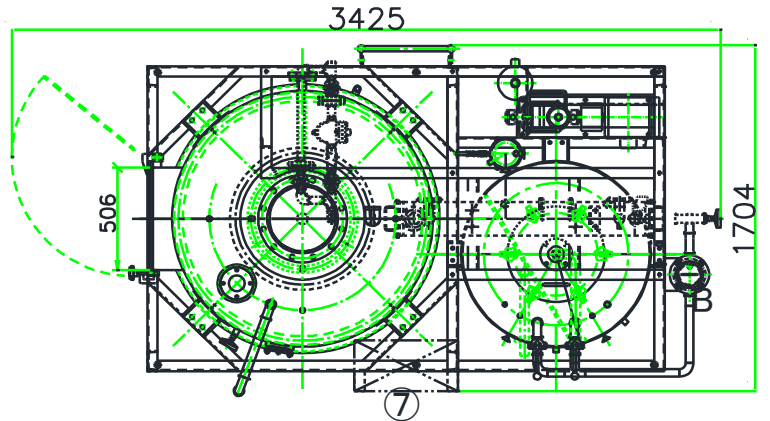
釜内部の沸騰状態



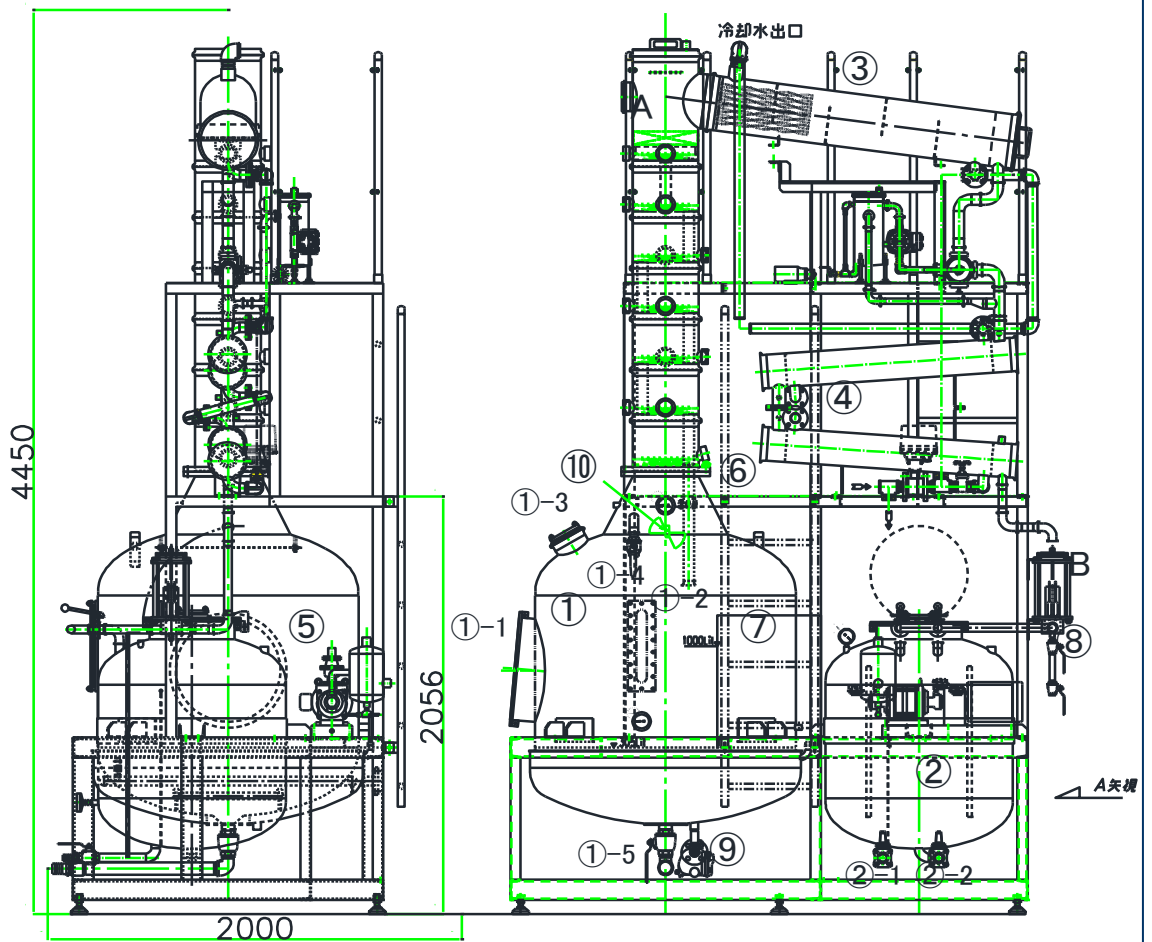
30-60度/60-100度 2点酒精計

減圧蒸留装置 VD-X 型

- * 標準サイズ以外の機種でもオーダーメイド致します。
- * 凝縮器(コンデンサー)は第一、第二共シエル&チューブ型を採用しており、洗浄性と効率に優れています。
- * 高粘性もろみの場合には蒸留釜に攪拌機を取り付ける事も可能です。
- * 全ての機種が分留(初留、後留/本留)可能です。
- * 精留棚と自動還留制御により、低濃度アルコールでも最高 85%までの濃縮を 1 回の蒸留で行えます。
- * 特殊仕様(材質、加熱方法、還流/精留 その他)にも対応致します。



VD-1000-X型 外形図			
No.	名称	材質	数
①	蒸発釜	SS400	1
①-1	マンホール(φ400)	SUS304	1
①-2	覗き窓		1
①-3	明り取り窓		1
①-4	原液入口		1
①-5	廃液出口		1
②	分割受槽	SUS304	1
②-1	初留、後留用出口		1
②-2	本留用出口		1
③	凝縮器	SUS304	1
④	冷却器	SUS304	2
⑤	水封式真空ポンプ		1
⑥	多層式作業架台	SS400	1
⑦	制御盤		1
⑧	サンプルコック		1
⑨	ドレントラップ		1
⑩	シャワーノズル	SUS304	2
～オプション～			
A	ワイヤーマッシュデミスター	COPPER	1
B	検酒器		1



◆ 概要

仕様/型式 (X 型)	VD-1000-X 型	VD-2000-X 型	VD-3000-X 型
処理能力(Lit/1 回)	1000	2000	3000
蒸気(kg/ 毎時)	150	300	450
電力(kW/ 200V)	1.5	2.2	3.7
15°C以下(ton/h)	2.7	5.3	7.8
概算設置寸法	3500*2000*4450H	4300*2250*5400H	4800*2500*6000H

● 製品改良のため、予告なく仕様変更となる場合がございます。

● 設計/製作/販売

株式会社 横山エンジニアリング

〒452-0822 名古屋市西区中小田井 3-247

TEL 052-505-5911 FAX 052-505-5915

Email: sakefor@gmail.com Url: <https://www.Yokoyama-Eng.com>

● 代理店