

ADC-型 銅製常圧蒸留装置 ~ウイスキー/ブランデー/ジン~



ADC-3000-2



ADC-1000-WS

本格純銅製蒸留装置

50Lit の小型から、3000Lit の中型迄、御要望に応じた設計を致します。

内部分割式受槽や分岐配管、サンプルコック、アルコールメーター等様々なオプションを御準備。あらゆる御要望にお応え致します。

ヘッド/スワンネック(ラインアーム)と凝縮器(コンデンサー:チューブ型)のみを銅製にした簡易型も製作可能です(右写真)。

~簡単な説明~

伝統的な蒸留方式を踏襲した、本格的常圧蒸留装置です。蒸留窯内部に、間接加熱用のコイルと生蒸気吹込管の両方を標準装備。優美なデザインは、インテリアとしての資質も兼ね備えております。

グーズネック、ラインアーム等の形状や角度は、製品の味に多大な影響を与えと言われています。長さや形状を、極力御客様の御要望にお応え致します。



AD-1000(簡易銅仕様型)

多彩なオプション

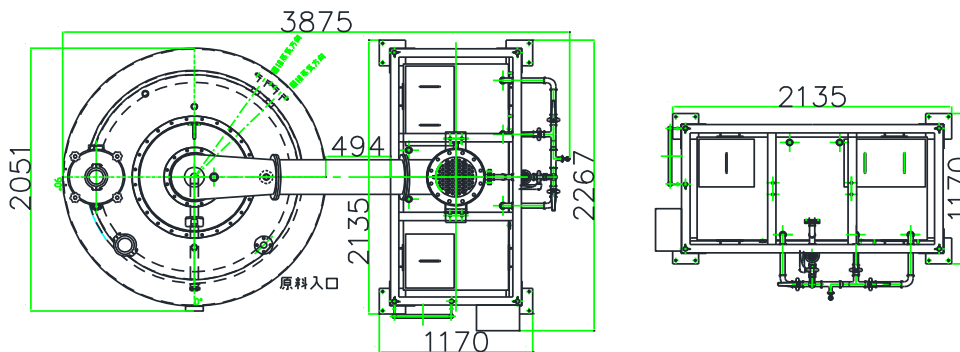
- ・もろみ蒸留時用としての特別仕様: 洗浄ノズル、ワイヤーメッシュデミスター等
- ・冷却水の節約に…クーリングタワー及び循環ポンプ
- ・内部分割式製品受槽: ヘッド、ハート、テイル用
- ・アルコールメーター、分岐管
- ・蒸気弁の自動制御、その他自動制御
- ・CIP(定置洗浄)、洗浄ポンプ、シャワーボール等。
- ・ウロコバフ仕上げ: 受槽、スカート等



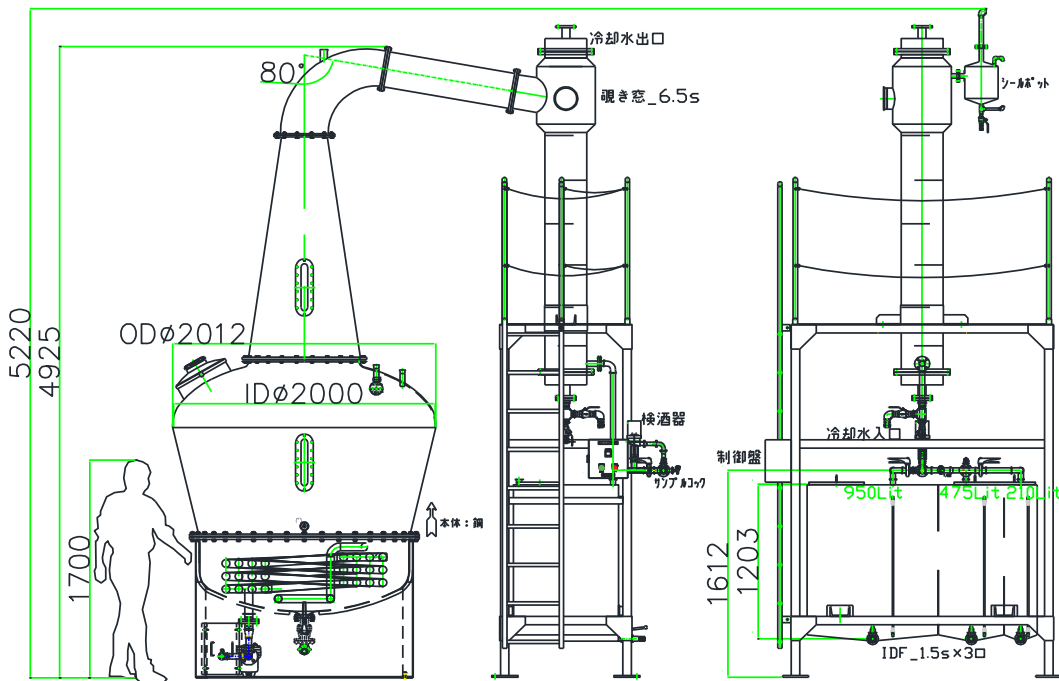
多彩なオプション: 分割受槽、分岐配管、アルコールメーター、ウロコバフ仕上げ

銅製常圧蒸留装置 ADC-●型

- ・標準サイズ以外の大きさでもオーダーメイド致します
- ・凝縮器(コンデンサー)はチューブ型を採用しており、洗浄性と伝熱効率に優れております
- ・加熱器はステンレス製を採用しているため、丈夫で長持ちです
- ・銅の持つ美しさと、触媒(還元作用)効果及び熱伝導の良さが存分に発揮出来ます
- ・特殊仕様(材質、加熱方法、研磨仕上げ、還流、精溜器、等)にも御対応致します



ADC-50



ADC-3000-WS

仕様/型式	ADC-50	ADC-300	ADC-500	ADC-1000	ADC-3000
処理能力(Lit/回)	50	300	500	1000	3000
蒸気(kg/回)(0.2MPa)	30	180	300	600	1800
冷却水(ton/h)(20°C以下)	0.1	0.6	1	2	6
参考設置寸法	600L×800W×1000H	750L×1500W×2200H	1000L×1400W×2600H	1600L×1500W×3100H	4000L×2300W×5250H

●製品改良の為、予告無き仕様変更の可能性がございます。

● 設計/製作/販売

株式会社 横山エンジニアリング

〒452-0822 名古屋市西区中小田井 3-247

TEL 052-505-5911 FAX 052-505-5915

Email:sakefor@gmail.com URL:https://www.yokoyama-eng.com

● 代理店