

個体/液体 兼用 酒粕減圧蒸留装置

SVD-N 型

国内初！マイクロ波を利用した酒粕蒸留機

(装置特許取得済)

熱源は全て電気でボイラー不要！

- ・酒粕、米粉醗酵もろみ、酒粕醗酵もろみ、清酒等からのアルコール回収。
- ・米系アルコール添用、焼酎製造用等その他多彩な用途に。
- ・蒸留の専門知識は一切必要無し、人肌温度で省エネ蒸留。
- ・操作簡便で省スペース、自動停止タイマーで1日あたり最多4回の蒸留運転可能。
- ・新鮮な酒粕さえあれば、即座にまろやかな焼酎が製造可能。
- ・水を一切使わないドライ式真空ポンプで、より高品質な焼酎を実現。
- ・1回当たりの処理量が、100kg、200kg、300kgの3タイプを御用意。
- ・専用タンク、タライのオプションで、液体での減圧蒸留も可能。



SVD-100N型(塗装ブラックオプション)



粕用トレイ

冷却装置
簡易操作

蒸留装置



SVD-280N型



酒粕投入の様子

酒粕をかるくほぐして白色のトレイに入れます。
装置内回転テーブルに並べたあとテーブルリフトを上昇させて本体内に投入します。
真空ポンプを作動後、マイクロ波加熱で蒸留運転します。
運転中は立会い不要です。
蒸留終了後に真空を解除し、テーブルを下げてトレイごと粕出します(半生状態)。
酒粕100kg当りから平均40°の焼酎が15L前後回収出来ます(粕の酒類、状態により差があります)。
平均蒸留時間=約2時間(1日当り2回から4回迄可能)
タイマーによる自動停止機能を標準搭載。

多彩なオプション

- 追加区分け用レーザーバータンク(初留、後留等)
- 低温ブライン冷却装置(-5~-10°Cで回収)
- 焼酎濾過ユニット(精密濾過器をセットしたポンプ)
- 予備PPトレイ(連続処理)
- 液体蒸留用PPタンク、大型ステンレス受槽



液体蒸留用タンク、タライ(オプション)



SVD-100N型用デラー(オプション)

酒粕減圧蒸留装置 SVD-N 型

～収支計算例～

上漕前醪のアルコール度数が17度で、上漕後の粕中の固形分が50W%と仮定すると、およそ8%のアルコール分がこの酒粕に含まれていることとなります。

酒粕200kgを1日2回蒸留し、蒸留歩合85%で焼酎として回収した場合： $200\text{kg} \times 0.08 \times 0.85 \times 2 \text{回} = 27.2\text{Lit}$ (純アルコールとして)
 →製造目論見として、25%換算では、 $27.2\text{L} \div 0.25 = 108.8\text{Lit}$ (1.8Lit 瓶で60本)となります。



自動運転制御盤



液体蒸留用PPタンク



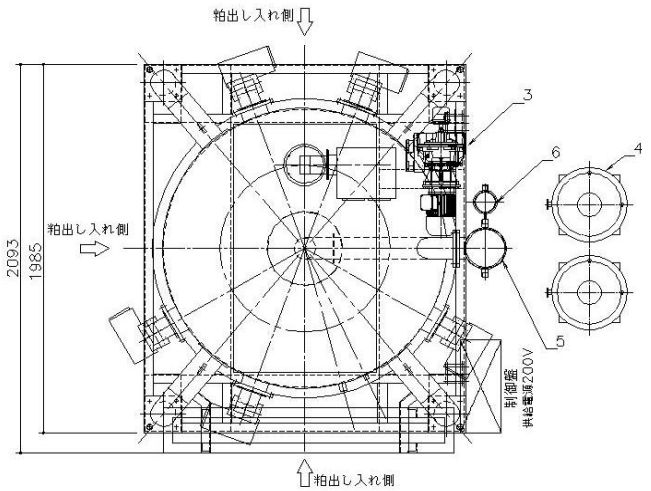
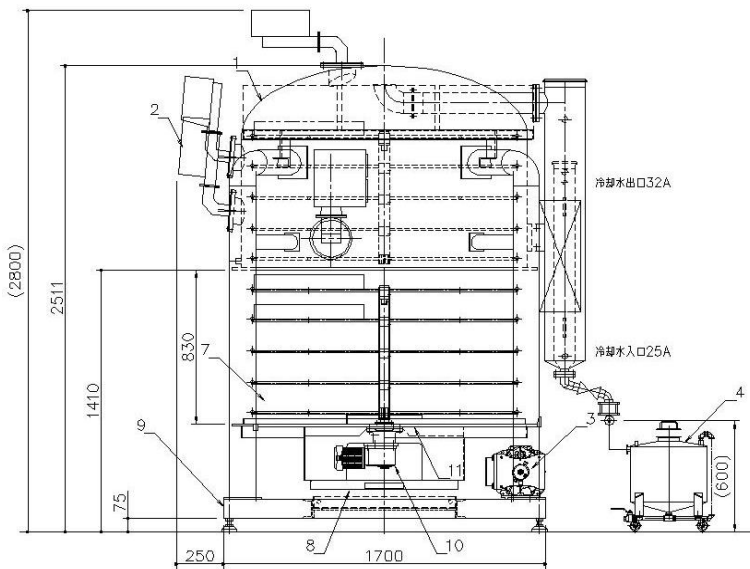
精密濾過ポンプ



簡易操作

酒粕真空蒸留装置組立図 SVD-200N

番号	名称	個数	材質	備考
1	装置本体	1	異種SUS304	内径φ1500
2	マイクロ液発振装置	6		出力1.2KwX6台
3	真空ポンプ	1		1.2Kw-2P
4	受槽	2	SUS304	40Lit.X2基
5	第一コンデンサー	1	SUS304	
6	第二コンデンサー	1	SUS304	
7	トレイ	30	P.P	7Kg入り用
8	テーブルリフター	1		0.75Kw 1000Kg用
9	共通ベース	1	SS400	1700X1985
10	回転駆動減速機	1		0.2Kw
11	底部保温用ヒーター	1式		0.6Kw



◆ 概要

仕様/型式	SVD-100N	SVD-200N	SVD-280N
処理能力(kg/1回)	100	200	300
消費電力(kW 200V)	8	11	13
冷却水(ton/h)5°C以下	4	8	8
外形寸法	2000*2000*2800H	2100*2200*2900H	2300*2600*3400H



液体用(もろみ/酒)専用の減圧兼常圧蒸留装置も種々取り揃えております。この他にも、米粉糖化装置や粒状活性炭濾過器等焼酎用設備について何でもお気軽にお尋ね下さい。

●製品改良の為、予告無く仕様変更となる場合がございます。

● 設計/製作/販売

株式会社 横山エンジニアリング

〒452-0822 名古屋市西区中小田井3-247

TEL 052-505-5911 FAX 052-505-5915

Email: sakefor@gmail.com URL: https://www.yokoyama-eng.com

● 代理店